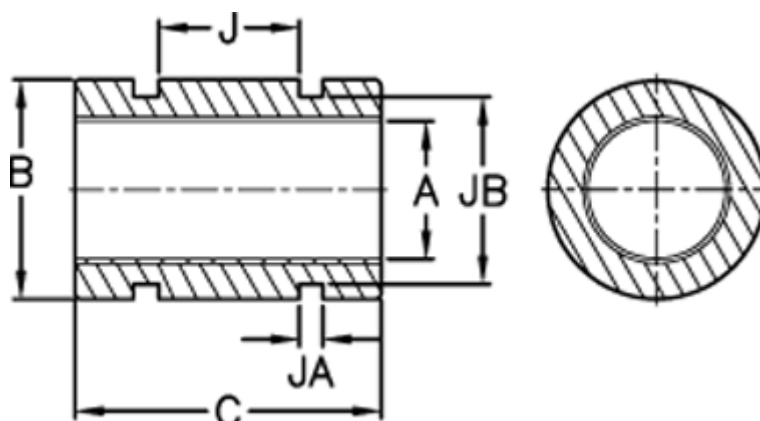


Varenummer: 5012040  
Beskrivelse: Glidebøsning FMT 40

## Mål



A max	= 40.064	J	= 40
A min	= 40.0249999999999999	JA	= 4.0999999999999996
B max	= 52	JB	= 46.2
B min	= 51.97	Koncentrisk mm	= 0.0254
Bøsningstvægt kg	= 0.1233	Overfladeareal kcm	= 24
C max	= 60	Statisk belastning (kg)	= 5040
C min	= 59.7460000000000002		
For o-ring	= 46 x 3,5		